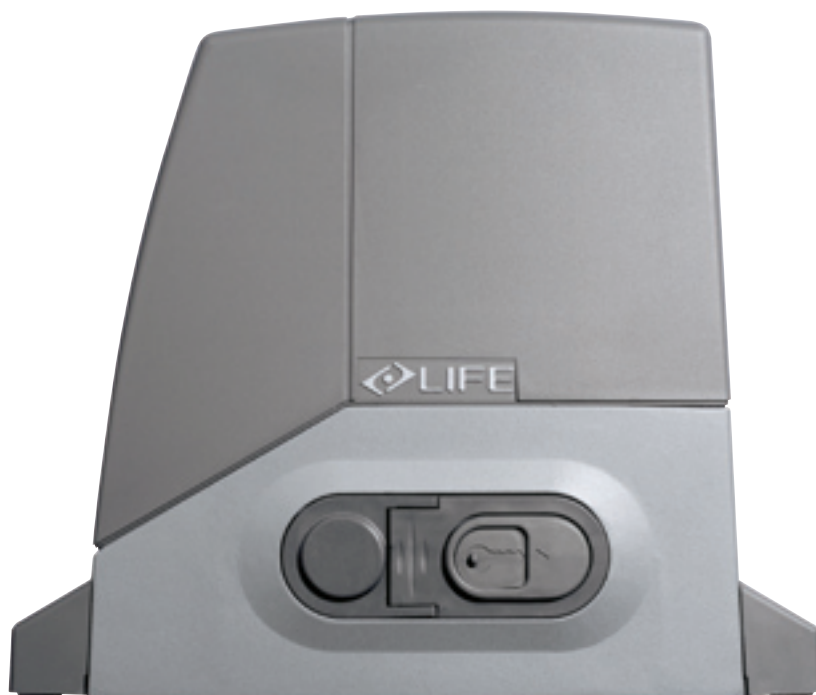


# ACER

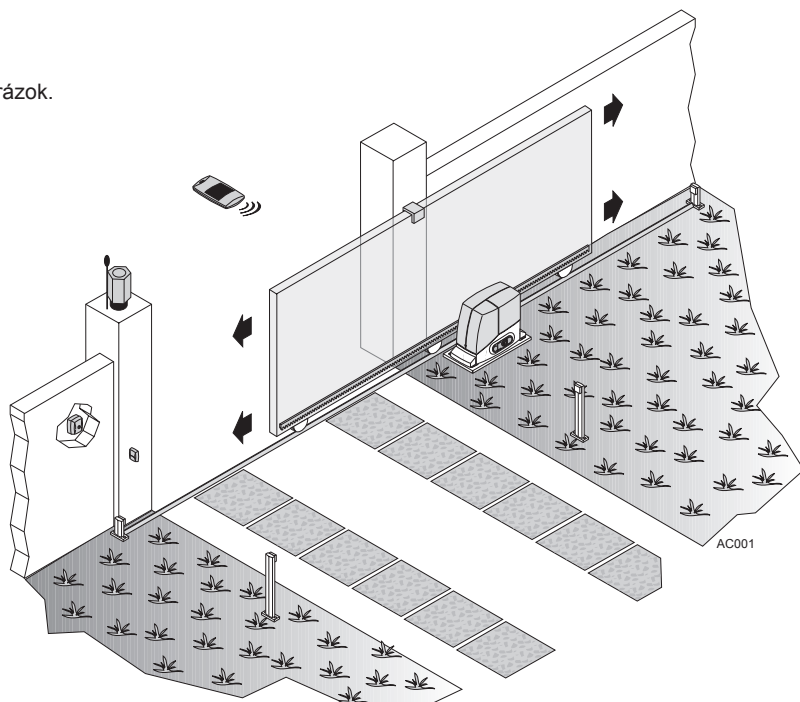
SK

ELEKTROMECHANICKÝ POHON PRE POSUVNÉ BRÁNY  
NÁVOD NA INŠTALÁCIU, POUŽITIE A ÚDRŽBU

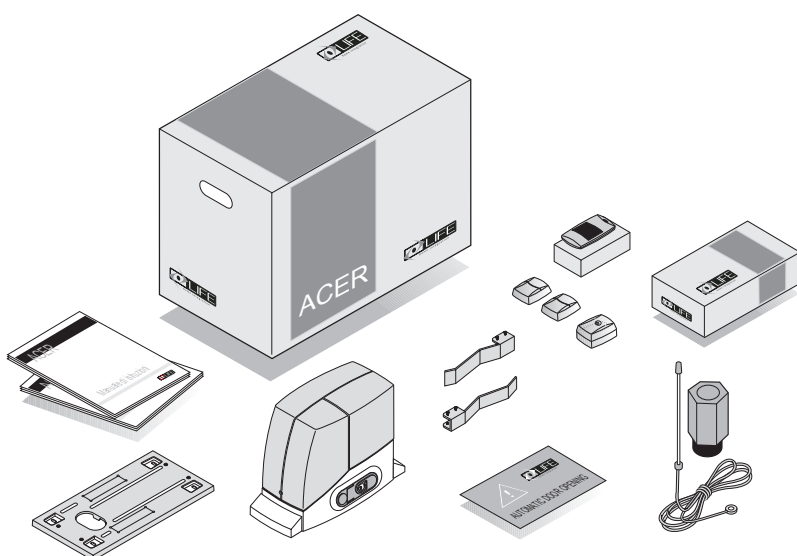


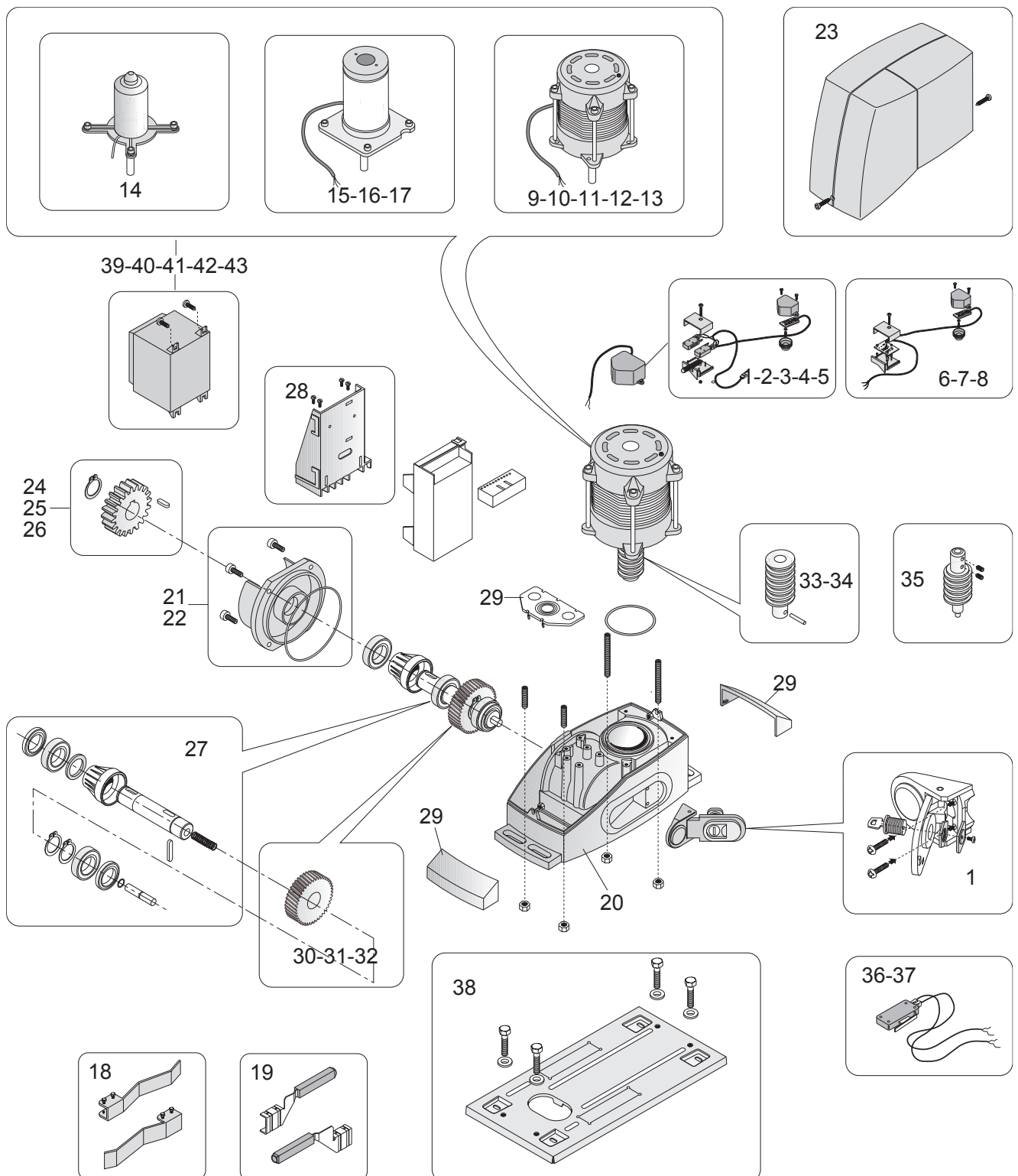
## STANDARD INSTALLATION

SK Obr. 1: Súčiastky a zariadenia typickej inštalácie, pozri obrázok.



SK Obr. 2: Popis obsahu škatule ACER, pozri obrázok.





# TECHNICKÉ ÚDAJE

LIFE home integration si vyhradzuje právo meniť technické vlastnosti kedykoľvek a bez predchádzajúceho upozornenia s tým, že dodrží účel použitia a funkčnosť.

ACER: Elektromechanický nereverzňný pohon pre posuvné brány s optickým / magnetickým enkóderom a so zabudovanou elektronickou riadiacou jednotkou.						
Typ:	JEDNOTKA - 230 V a.c. 50 Hz			JEDNOTKA - 24 V d.c.		
	AC4 / AC4R	AC6 / AC6R	AC8	AC4 24 P	AC6 24 X	AC8 24 X
Zabudovaná riadiaca jednotka						
Napájanie zo siete	230 Vac 50 Hz					
Napájanie motora	230 V a.c.			24 V d.c.		
Výkon motora	250	280	300	40	80	90
Príkon zo siete 230 V / Max. príkon motora pri zapínanom prúde 24 V	A	1,1	1,2	1,4	5	6
Kondenzátor	14			16		
Ťah	500	700	900	300	500	700
Mazanie	Typ	Vazelína		Olej	Vazelína	Olej
Teplná ochrana	140	NO				
Koncový spínač	2 elektromechanické alebo magnetické vo verzii M					
Enkóder	Optický			Magnetický	Optický	
Rýchlosť	m/min	10				11
Model s vonkajším ozubeným kolesom	4					
Počet zubov vonkajšieho ozubeného kolesa				16		
Pracovný cyklus				80		
Nominálny pracovný čas	min	10			20	
Čas dobíjania batérie (voliteľné)*				48		
Cykly otvorenia a dobíjania batérie*				20	15	10
Pracovná teplota	°C	od -20 a +70				
Stupeň ochrany	IP	54				
Trieda izolácie motora	D					
Montáž	Horizontálna s príslušnou základovou doskou					
Rozmery / hmotnosť	170 (doska) x 342 x 288 (h) mm / 10 kg					
Použitie v kyslom, slanom alebo potenciálne výbušnom prostredí	nie					
Max. hmotnosť brány	kg	400	600	800	400	600

\* pre batérie od 2 Ah (voliteľné a inštalované v riadiacej jednotke).

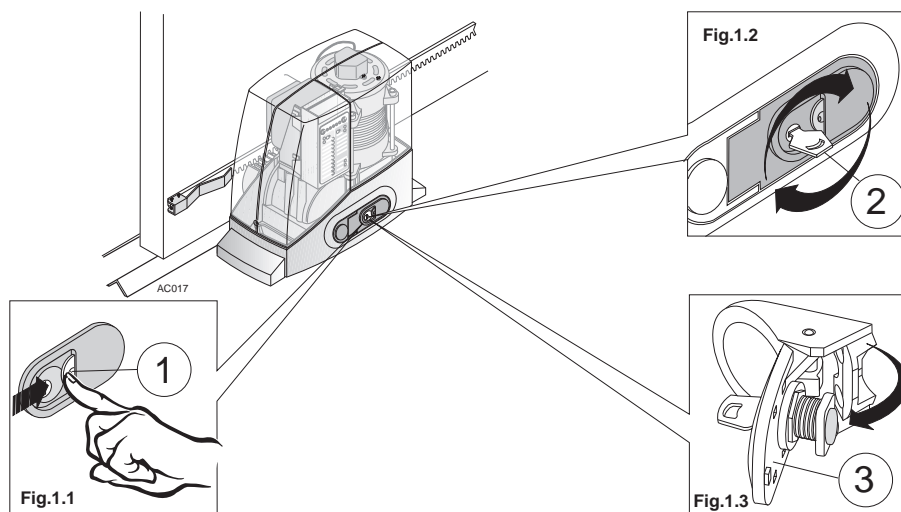
## 1.0 1.0 INŠTALÁCIA

### 1.1 Odblokovanie pohonu

Upozornenie:

- Inštalátor musí etiketu týkajúcu sa ručného odblokovania upevniť nastálo blízko kľúča na ručné odblokovanie.
  - Aktivácia ručného odblokovania môže zapríčiniť nekontrolovaný pohyb brány v dôsledku mechanického poškodenia alebo podmienok mechanickej nevyváženosti.
  - Skôr, ako budete stroj obsluhovať, odpojte zariadenie od elektrického prúdu.
  - Na kľúč netlačte, aby ste ho nezlomili.
- a) Snímate ochranné viečko zo zámky (1). Pozri **obr. (1.1)**.
  - b) Vsuňte kľúč (2) do zámky a otočte ním doprava o 90°. Pozri **obr. (1.2)**.
  - c) Kľúč zľahka potiahnite smerom von, aby ste vyklopili (16) okienko, následne ho ťahajte smerom von, až kým sa nezastaví. Pozri **obr. (1.3)**.
  - d) Teraz je pohon voľný a možno ním hýbať ručne. Mikrovypínač namontovaný na blokovačom zariadení zabráni v prípade obnovenia napätia fungovaniu motora.
  - e) Na opätovné spojenie prevodu zatlačte opačným smerom a bránu pohnite ručne, až kým nepocítite spojenie.

Obr. (1)

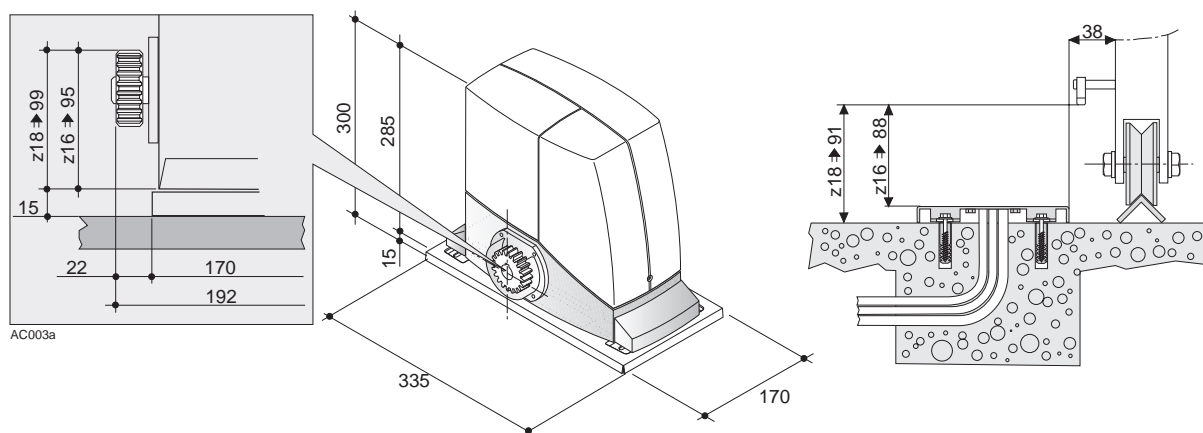


## 1.2 Inštalácia súčiastok motorizácie: umiestnenie a inštalácia základovej dosky

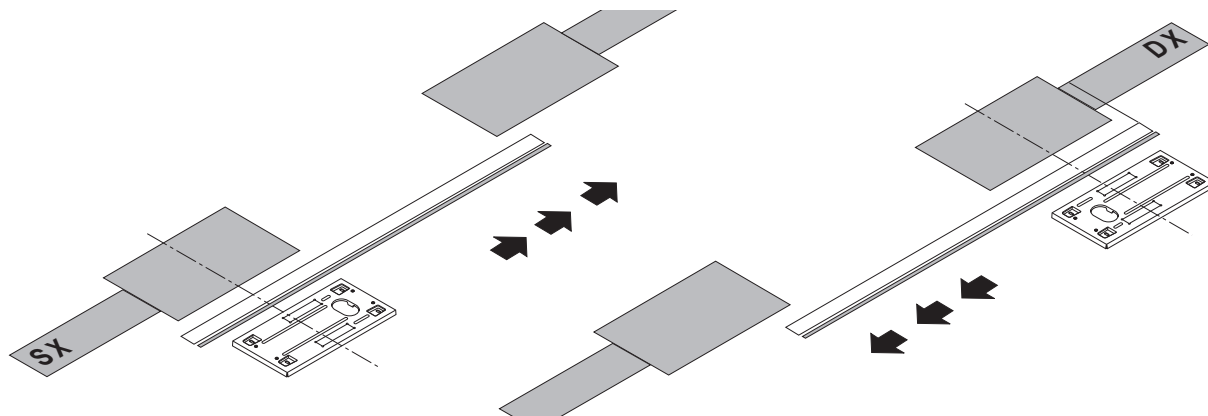
Miesto inštalácie pohonu musí brať do úvahy priestor potrebný na výkon údržby a ručného odblokovania.

a) Overtvorte si hranice rozmerov podľa **Obr.2**.

**Obr. (2)**



**Obr. (3)**

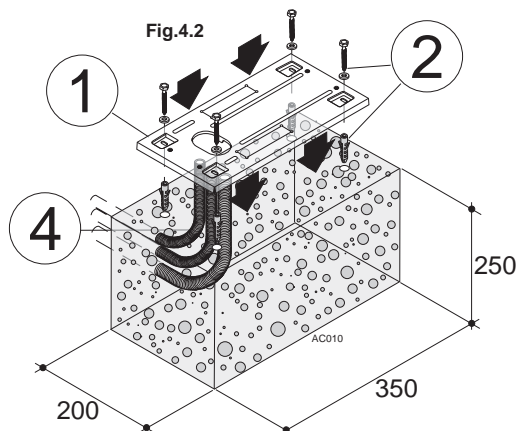
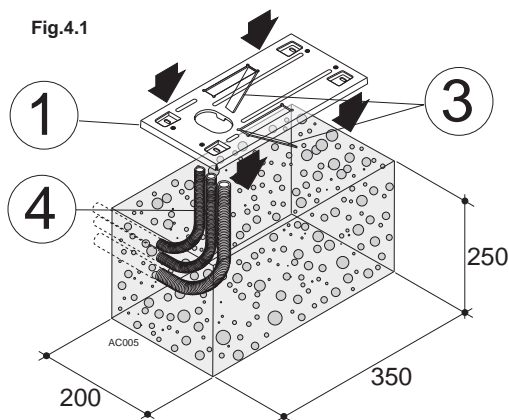


b) Rešpektujte orientáciu **Obr. (3)** na umiestnenie základovej dosky pohonu (**DX – SX**).

c) Podľa **Obr. (2.2)** postupujte, čo sa týka výškových kót podľa toho, či má ozubené koleso 16 alebo 18 zubov. Napojte trubice elektrických káblov (**4**), nechajte ich vytrčať a zazátkujte ich, aby sa nenaplnili odpadom.

Zabezpečte základovú dosku (**1**) v betónovej základni 4 rozťahovacími hmoždinkami (**2**), pozri **Obr.(4.1)**; alebo ju zalejte do čerstvého betónu a zložte dve L (**3**), pozri **Obr.(4.2)**.

**Obr. (4)**

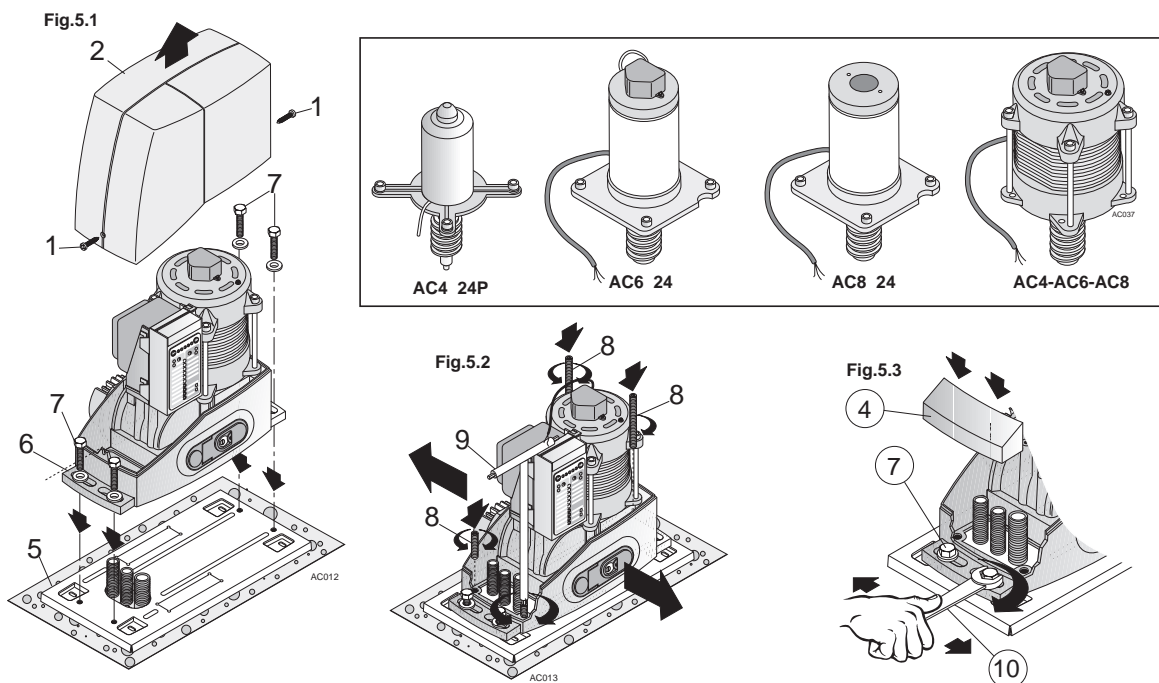


**UPOZORNENIE:** Ak je pohon vystavený ťažkým pracovným podmienkam alebo ak krídlo brány presahuje 300 kg, základová doska (**1**) sa musí nevyhnutne zabezpečiť tak, že sa ponorí do betónu.

### 1.3 Inštalácia súčiastok motorizácie: umiestnenie a inštalácia pohonu

- Snímate kryt (2) pohonu tak, že odskrutkujete skrutky (1); oprite pohon o základovú dosku a ručne zatiahnite na 3/4 otáčky 4 skrutky M10 (7) s príslušnými kruhovými podložkami. Pozri Obr.(5.1).
- Prípadnú vertikálnu reguláciu pohonu vykonáte 4 kolíkmi (8) a do vodorovnej polohy ho dostanete zatahnutím kľúčom (9); upravte pohon tak, aby bol rovnobežný s bránou. Pozri Obr.(5.2).
- Definitívne pohon upevníte tak, že zablokujete 4 skrutky M10 (7) a príslušné kruhové podložky jednoduchým alebo nástrčkovým kľúčom (10). Namontujte kryty fixačných nožičiek (4). Pozri Obr.(5.3).

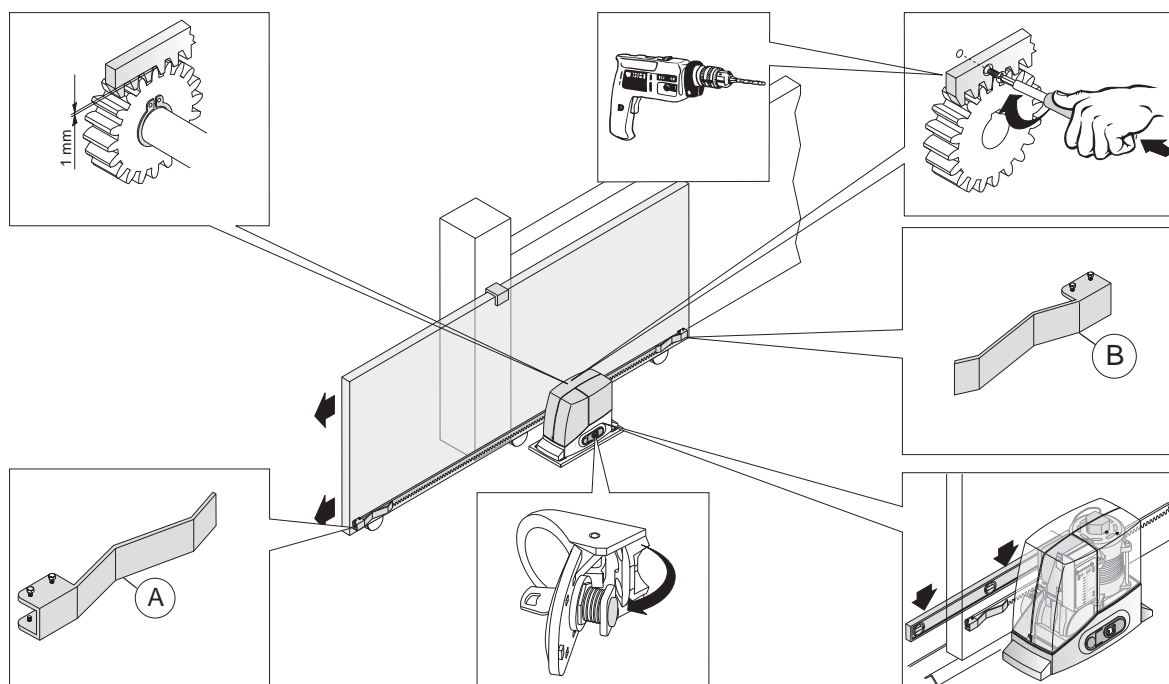
Obr. (5)



### 1.4 Inštalácia súčiastok motorizácie: montáž ozubeného hrebeňa

Namontujte strmene koncových spínačov "otvorená brána" (A) a "zatvorená brána" (B) na konce ozubeného hrebeňa a zablokujte ich skrutkami, ktoré sú súčasťou balenia spôsobom zobrazeným na Obr. (6). Rátajte s tým, že brána sa posunie ešte o ďalšie 2-3 cm. Po zapnutí vypínača koncových spínačov upravte umiestnenie strmeňov tak, aby brána nenarážala na mechanické zarážky.

Obr. (6)



## 2.0 PRIPOJENIA A SPOJENIA

- Pohon musí byť pripojený výlučne k príslušnej riadiacej jednotke od výrobcu Life.
- Všetky pripájania a spájania sa musia robiť pri riadiacej jednotke odpojenej od elektrického prúdu; ak nie je odpájacie zariadenie na dohľad, vyveste štítok: "POZOR, PREBIEHA ÚDRŽBA".

Vnútrotná kabeláž lineárneho elektromechanického výkonného mechanizmu, ktorá bola nainštalovaná už v závode, sa nesmie v žiadnom prípade meniť.

### 2.1 Elektrické pripojenie

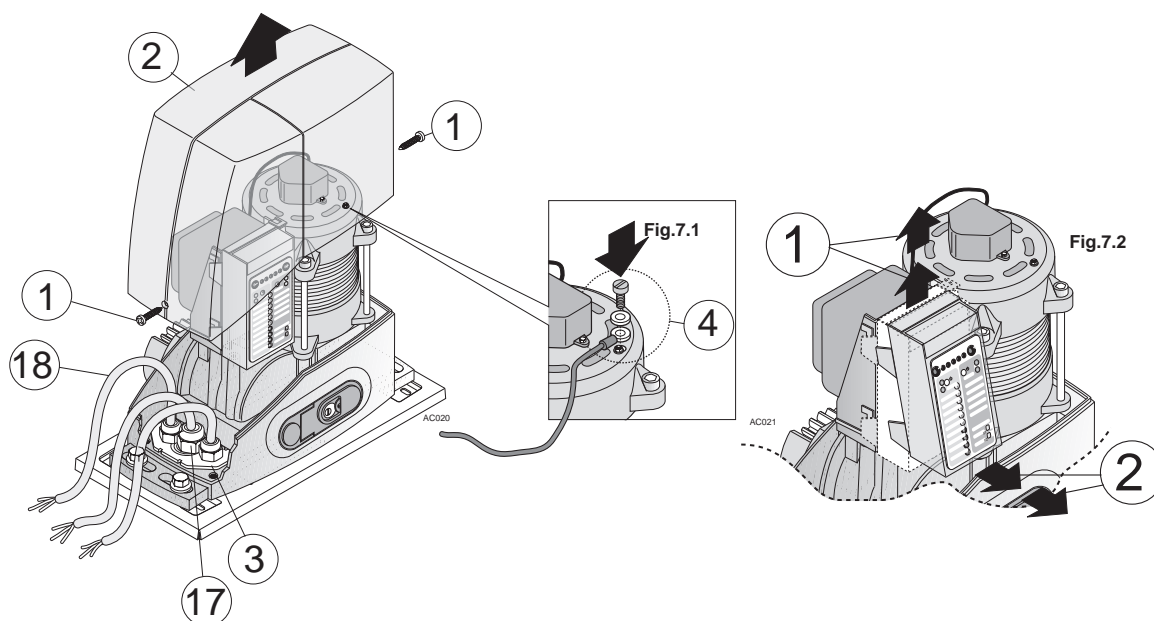
Pripojenie	Typ kábla
Prívodné elektrické vedenie	Kábel 3x1,5 mm <sup>2</sup>

**UPOZORNENIE:** použité káble musia byť vhodné na daný typ inštalácie; také hodnotenie je na zodpovednosť inštaláčného technika.

- Prívodný kábel nesmie byť slabší ako 60245 IEC 57 (HO5RN-F).
- V prívodnom kábli musí byť žlto-zelený vodič.
- Obalom prívodného kábla musí byť polychlóprénový plášť.
- Všetky káble musia byť obnažené len v nevyhnutnej miere, najviac 6 mm, čo najbližšie k spojovacej svorky, aby sa predišlo náhodnému kontaktu s časťami pod napätím v prípade, ak by sa kábel odpojil od svorky.
- Káble, ktoré majú byť upevnené k svorkám skrutkami, necínovať.
- Treba rátať s fixačným zariadením prívodného kábla. Namontujte prívodný kábel tak, že v prípade, ak by vypadol z fixačného zariadenia, vodiče fázy a neutrál sa napnú skôr ako uzemňovač.

### 2.2 Zavedenie elektrických káblov do pohonu

- a) Kvôli prístupu k riadiacej jednotke odmontujte kryt (2) pohonu tak, že odstránite dve bočné fixačné skrutky (1).
- b) V paneli káblových lôžok (3) otvorte predvyrazené diery, zasuňte káblové lôžka (17), nasuňte káble (18) potrebné na pripojenie (držte oddelené káble s 230 V od káblov s nízkym napätím). Nechajte káble dlhšie, asi 40 cm.
- c) Namontujte panel káblových lôžok späť tak, že dobre prilieha k okraju sedla na základni pohonu, aby sa zabránilo vniknutiu hmyzu a špiny. Pozri obr. (7).



### 2.3 Pripojenie riadiacej jednotky

Technik musí nainštalovať pripojenie napájania na 230 Vac 50 Hz a rôznych zariadení na automatizáciu. Spojenie medzi riadiacou jednotkou, motorom, enkóderom a autotransformátorom už zabezpečil výrobca.

**UPOZORNENIE:** kvôli bezpečnosti je nevyhnutné motor uzemniť.

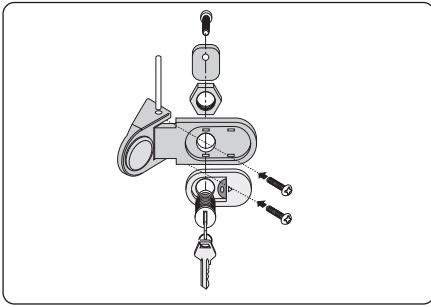
Navlečte žlto-zelené vlákno prívodného kábla do očka na hornom viečku, na miesto označené symbolom zeme tak, ako je to na Obr. (7.1).

Na uľahčenie pripojenia k riadiacej jednotke a jej programovania je možné, aby sa táto vybrala z lôžka. Tento úkon je jednoduchý a nevyžaduje si žiadny iný nástroj:

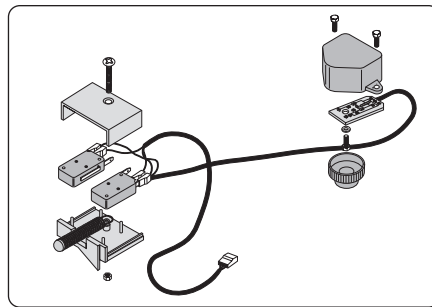
- a) vyvlečte riadiacu jednotku smerom nahor a v súlade s dĺžkou káblov ju položte na okraj základne pohonu alebo ju držte v ruke.

Keď pripojenie a/alebo programovanie ukončíte, zasuňte riadiacu jednotku späť do lôžka jednoducho tak, že jemne zatlačíte, až 4 háčiky zapadnú. Pozri Obr. (7.2).

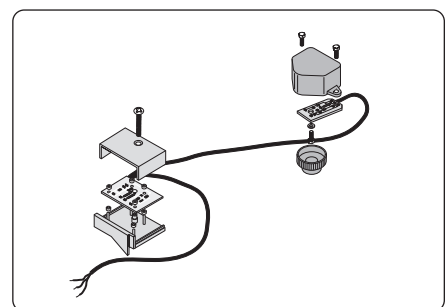




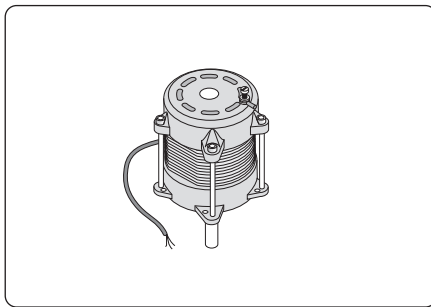
**1** 5RI2310000 ACER



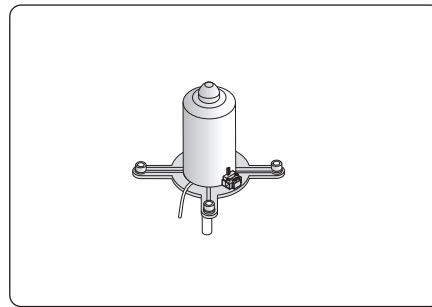
**2** 5RI2320000 AC4-AC6-AC8  
**3** 5RI2330000 AC4R-AC6R  
**4** 5RI2340000 AC4 24P  
**5** 5RI2350000 AC8 24



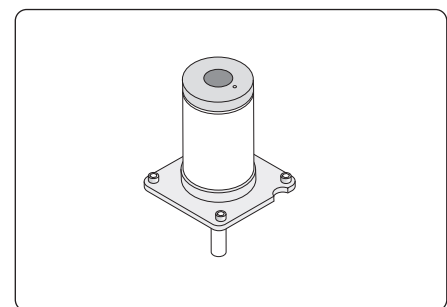
**6** 5RI2360000 AC4M-AC6M-AC8M  
**7** 5RI2370000 AC4RM-AC6RM  
**8** 5RI2380000 AC8 24M



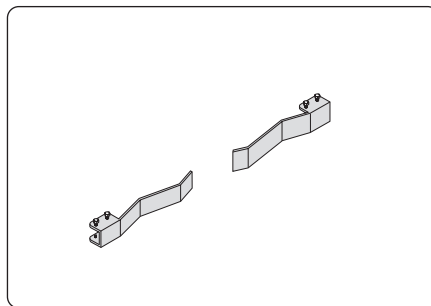
**9** 5RI2390000 AC4  
**10** 5RI2400000 AC6  
**11** 5RI2410000 AC8  
**12** 5RI2420000 AC4R  
**13** 5RI2430000 AC6R



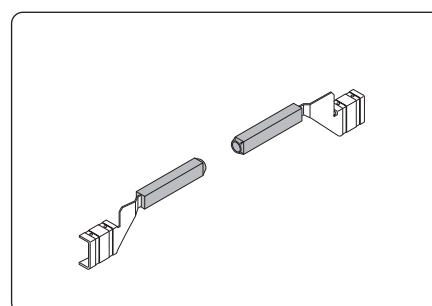
**14** 5RI2440000 AC4 24P



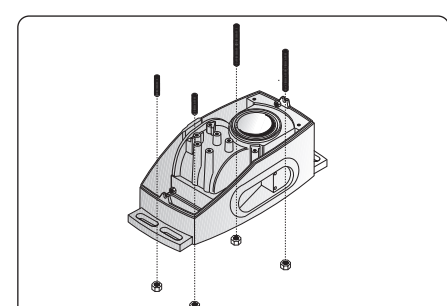
**15** 5RI2450000 AC4 24  
**16** 5RI2460000 AC6 24  
**17** 5RI2470000 AC8 24



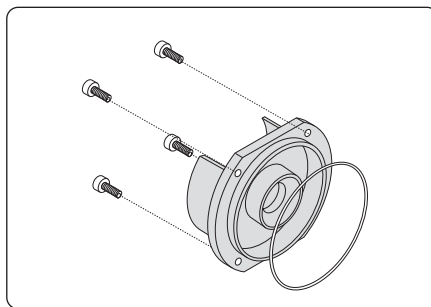
**18** 5RI2480000 ACER



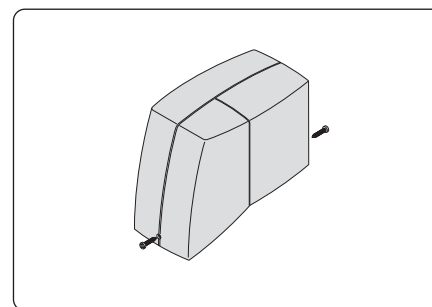
**19** 5RI2490000 ACER M



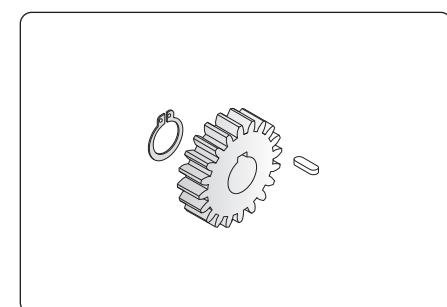
**20** 5RI2500000 ACER



**21** 5RI2510000 AC4-AC6-AC4R-AC6R  
**22** 5RI2520000 AC8-AC4 24-AC4 24P  
 AC6 24- AC8 24

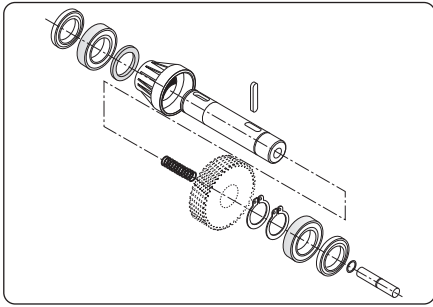


**23** 5RI2530000 ACER

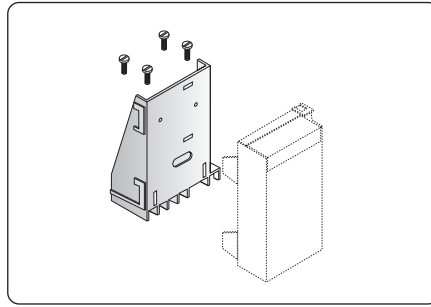


**24** 5RI2540000 AC4-AC6-AC4R-AC6R  
**25** 5RI2550000 AC8-AC4 24-AC4 24P  
 AC6 24-AC8 24  
**26** 5RI2560000 AC4-AC6-AC8-AC4R  
 AC6R

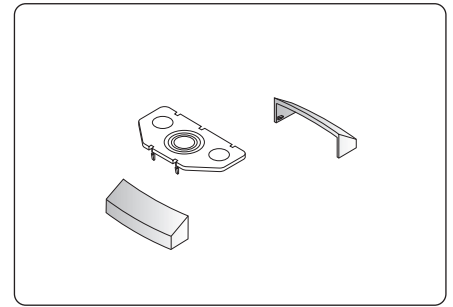




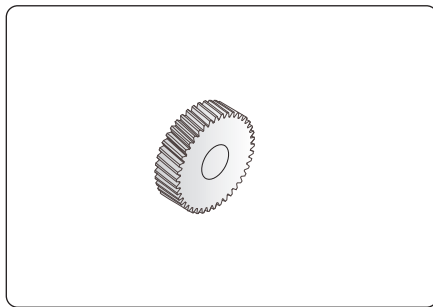
27 5R12570000 ACER



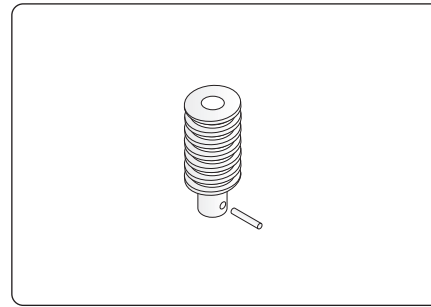
28 5R2580000 ACER



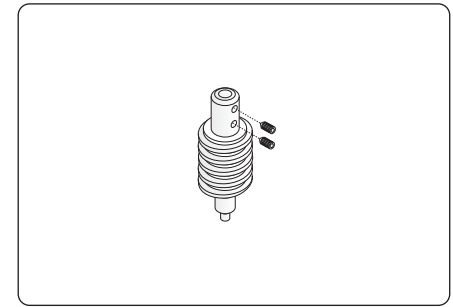
29 5R12590000 ACER



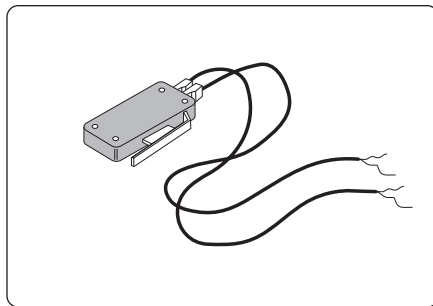
30 5R12600000 AC4-AC6-AC8-AC4R  
AC6R  
31 5R12610000 AC4 24 P  
32 5R12620000 AC8 24



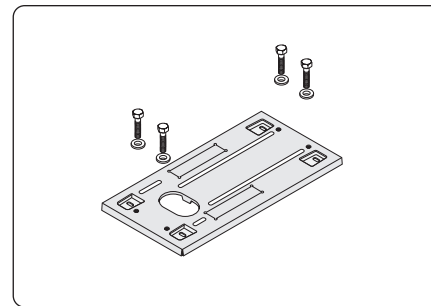
33 5R12630000 AC4-AC6-AC8-AC4R  
AC6R-AC4 24-AC6 24  
34 5R12640000 AC8 24-AC8 24M



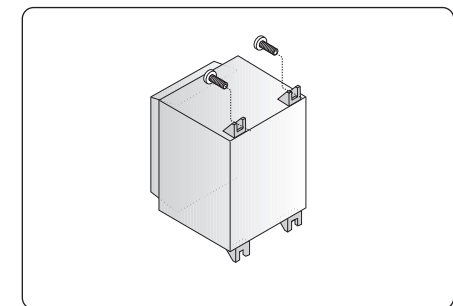
35 5R12650000 AC4 24P



36 5R12660000 ACER  
37 5R12670000 AC4R-AC6R-AC4 24P



38 5R1268000 ACER



39 5R12690000 AC4-AC6-AC8  
40 5R12700000 AC4 24-AC6 24  
41 5R12710000 AC4 24P  
42 5R12720000 AC8 24  
43 5R12730000 AC4R-AC6R





Address: **Via I Maggio, 37 - 31043 FONTANELLE (TV) Italia**  
Telephone: **+ 39 0422 809 254**  
Telefax: **+ 39 0422 809 250**  
http: **www.homelife.it**  
e-mail: **info@homelife.it**

